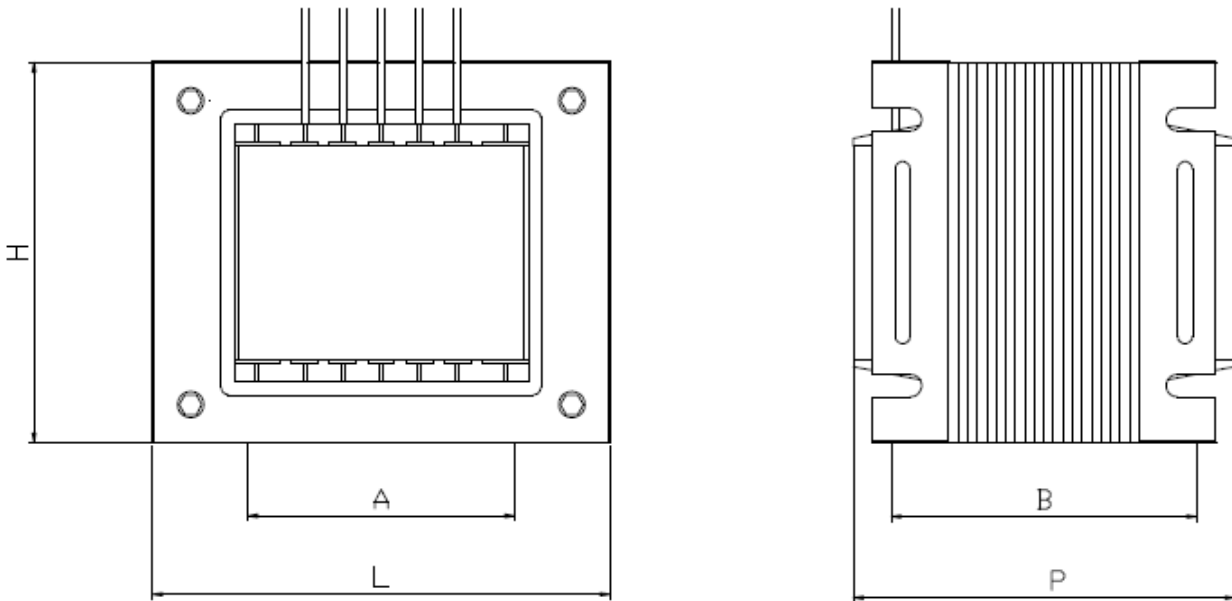


TRASFORMATORI DI USCITA AUDIO LAMELLARE



Dati tecnici : 4-8 ohm e uscita 70-100 V
Risposta in frequenza: 80-18000 Hz (+/- 3 dB)
Norme di riferimento: EN 60065 (CEI 92-1)
Grado di protezione: IP00
Temperatura ambiente: 35°C
Classe termica di isolamento: B (130°C)
Impregnati in resina tropicalizzante

POTENZA (W)	DIMENSIONI (mm)			INTERASSI (mm)		PESO (KG)
	L	H	P	A	B	
60	86	72	90	56	60	1,8
120	98	82	90	57	74	3
240	110	92	105	60	74	3,8
480	122	102	115	95	84	5,6

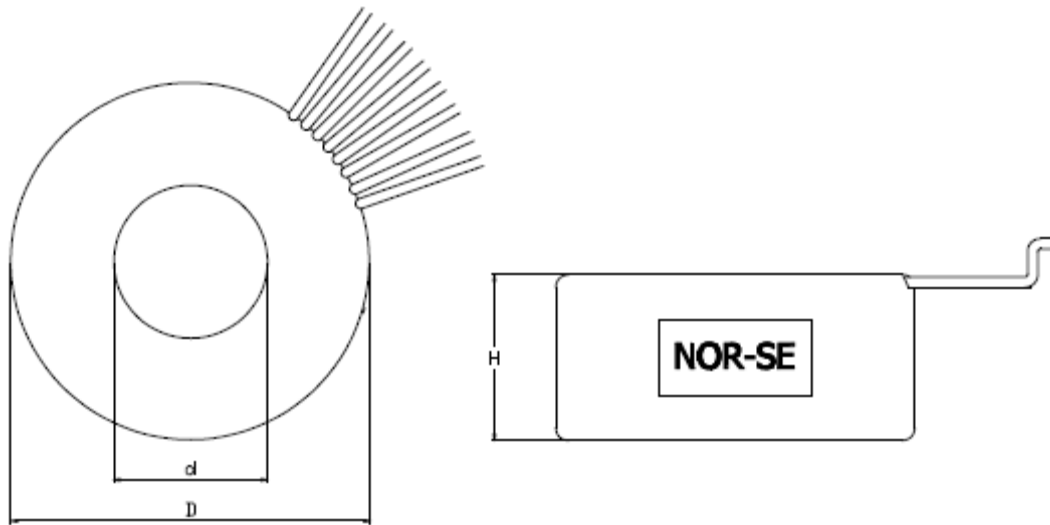
I trasformatori di uscita (PA eD) sono realizzati nel rispetto delle normative Europee EN 60065 e CEI 92-1.

Solitamente vengono utilizzati come adattatori di impedenza negli amplificatori audio. La loro lavorazione ad avvolgimenti intercalati permette di ottenere alti rendimenti e prestazioni con una risposta in frequenza particolarmente estesa.

I nostri prodotti sono interamente realizzati in Italia con materie prime di prima scelta strettamente selezionate per garantire la migliore qualità e sicurezza.

Il nostro Ufficio Tecnico è qualificato e preparato a soddisfare ogni richiesta proponendo anche soluzioni personalizzate e su misura.

TRASFORMATORI DI USCITA AUDIO TOROIDALE



Dati tecnici : 4-8 ohm e uscita 70-100 V
Risposta in frequenza: 40-22000 Hz (+/- 3 dB)
Norme di riferimento: EN 60065 (CEI 92-1)
Grado di protezione: IP00
Temperatura ambiente: 35°C
Classe termica di isolamento: B (130°C)

POTENZA (W)	DIMENSIONI (mm)			PESO (KG)
	D	d	H	
60	78		42	1
120	90		43	1,2
240	100		55	2,4
480	140		65	4,5

I trasformatori di uscita (PA eD) sono realizzati nel rispetto delle normative Europee EN 60065 e CEI 92-1.

Solitamente vengono utilizzati come adattatori di impedenza negli amplificatori audio. La loro lavorazione ad avvolgimenti intercalati permette di ottenere alti rendimenti e prestazioni con una risposta in frequenza particolarmente estesa.

I nostri prodotti sono interamente realizzati in Italia con materie prime di prima scelta strettamente selezionate per garantire la migliore qualità e sicurezza.

Il nostro Ufficio Tecnico è qualificato e preparato a soddisfare ogni richiesta proponendo anche soluzioni personalizzate e su misura.